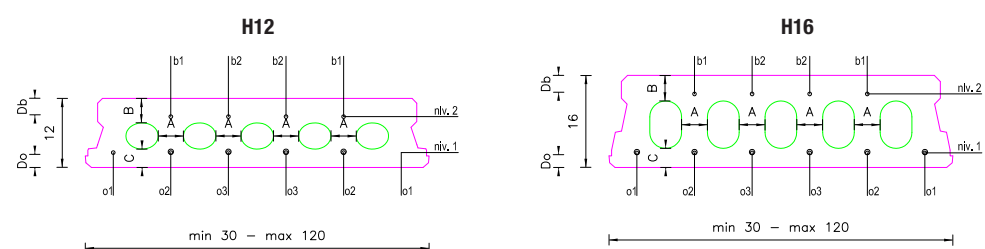
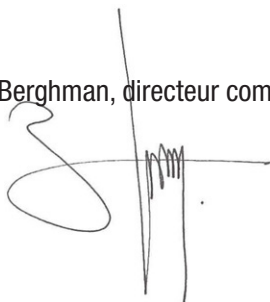
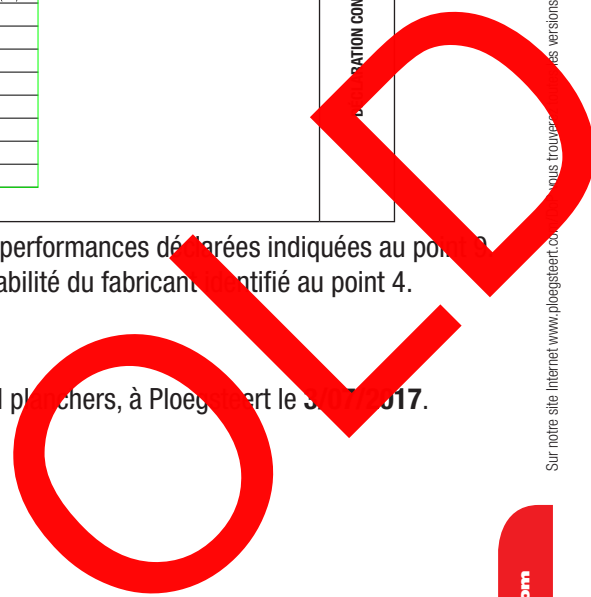


- Type de produit : **Produits préfabriqués en béton - dalles alvéolées**
- Code / numéro du type de produit : Dalle alvéolée, traçabilité : voir produit : **U - X - Y - Z**, dont :  
**U** = hauteur  
**X** = type wapening  
**Y** = largeur  
**Z** = longueur
- Usage prévu du type de produit de construction : Dalles alvéolées, utilisées dans les planchers, les toitures, les murs et pour des applications similaires.
- Nom du fabricant : Briqueteries de **Ploegsteert SA** · Touquetstraat 228 · B-7783 Ploegsteert
- EVCP : Système 2+
- Organisme notifié : Probeton (n°. NB 1176)  
Le système de contrôle de production en usine (*factory production control*) est certifié par Probeton asbl à Bruxelles, avec n° d'identification 1176.
- Performances déclarées :

CARACTÉRISTIQUES	PERFORMANCES	NORME HARMONISÉE																																																																																																
Résistance à la compression (du béton)	C40/50	EN 1168, annexes inclus																																																																																																
Acier pour béton précontraint ( $f_{pk} - f_{pd,1k}$ )	1860 N/mm <sup>2</sup> - 1580 N/mm <sup>2</sup>																																																																																																	
Résistance mécanique	voir géométrie																																																																																																	
Isolation acoustique	NPD																																																																																																	
Résistance au feu	voir géométrie																																																																																																	
Durabilité	NPD																																																																																																	
Géométrie																																																																																																		
																																																																																																		
<table border="1"> <thead> <tr> <th></th> <th>b1</th> <th>b2</th> <th>o1</th> <th>o2</th> <th>o3</th> <th>A</th> <th>B</th> <th>C</th> <th>Do</th> <th>Db</th> <th>max. longueur (cm)</th> </tr> </thead> <tbody> <tr> <td>H12 type J</td> <td>Ø6<sup>s</sup></td> <td>Ø6<sup>s</sup></td> <td>Ø6<sup>s</sup></td> <td>Ø6<sup>s</sup></td> <td>Ø6<sup>s</sup></td> <td>44</td> <td>43</td> <td>32</td> <td>23</td> <td>29</td> <td>455</td> </tr> <tr> <td>H12 type K</td> <td>Ø6<sup>s</sup></td> <td>Ø6<sup>s</sup></td> <td>Ø6<sup>s</sup></td> <td>Ø6<sup>s</sup></td> <td>Ø6<sup>s</sup></td> <td>44</td> <td>43</td> <td>32</td> <td>23</td> <td>29</td> <td>535</td> </tr> <tr> <td>H12 type L</td> <td>Ø6<sup>s</sup></td> <td>Ø6<sup>s</sup></td> <td>Ø6<sup>s</sup></td> <td>Ø6<sup>s</sup></td> <td>Ø6<sup>s</sup></td> <td>44</td> <td>43</td> <td>32</td> <td>23</td> <td>29</td> <td>635</td> </tr> <tr> <td>H12 type M</td> <td>Ø6<sup>s</sup></td> <td>Ø6<sup>s</sup></td> <td>Ø6<sup>s</sup></td> <td>Ø6<sup>s</sup></td> <td>Ø6<sup>s</sup></td> <td>44</td> <td>43</td> <td>32</td> <td>23</td> <td>29</td> <td>720</td> </tr> <tr> <td>H12 type P</td> <td>Ø6<sup>s</sup></td> <td>Ø6<sup>s</sup></td> <td>Ø6<sup>s</sup></td> <td>Ø6<sup>s</sup></td> <td>Ø6<sup>s</sup></td> <td>44</td> <td>43</td> <td>32</td> <td>23</td> <td>29</td> <td>765</td> </tr> <tr> <td>H16 type Y</td> <td>Ø6<sup>s</sup></td> <td>Ø6<sup>s</sup></td> <td>Ø6<sup>s</sup></td> <td>Ø6<sup>s</sup></td> <td>Ø6<sup>s</sup></td> <td>45</td> <td>44</td> <td>33</td> <td>22</td> <td>28</td> <td>785</td> </tr> <tr> <td>H16 type Z</td> <td>Ø6<sup>s</sup></td> <td>Ø6<sup>s</sup></td> <td>Ø6<sup>s</sup></td> <td>Ø6<sup>s</sup></td> <td>Ø6<sup>s</sup></td> <td>45</td> <td>44</td> <td>33</td> <td>22</td> <td>29</td> <td>940</td> </tr> </tbody> </table>				b1	b2	o1	o2	o3	A	B	C	Do	Db	max. longueur (cm)	H12 type J	Ø6 <sup>s</sup>	Ø6 <sup>s</sup>	Ø6 <sup>s</sup>	Ø6 <sup>s</sup>	Ø6 <sup>s</sup>	44	43	32	23	29	455	H12 type K	Ø6 <sup>s</sup>	Ø6 <sup>s</sup>	Ø6 <sup>s</sup>	Ø6 <sup>s</sup>	Ø6 <sup>s</sup>	44	43	32	23	29	535	H12 type L	Ø6 <sup>s</sup>	Ø6 <sup>s</sup>	Ø6 <sup>s</sup>	Ø6 <sup>s</sup>	Ø6 <sup>s</sup>	44	43	32	23	29	635	H12 type M	Ø6 <sup>s</sup>	Ø6 <sup>s</sup>	Ø6 <sup>s</sup>	Ø6 <sup>s</sup>	Ø6 <sup>s</sup>	44	43	32	23	29	720	H12 type P	Ø6 <sup>s</sup>	Ø6 <sup>s</sup>	Ø6 <sup>s</sup>	Ø6 <sup>s</sup>	Ø6 <sup>s</sup>	44	43	32	23	29	765	H16 type Y	Ø6 <sup>s</sup>	Ø6 <sup>s</sup>	Ø6 <sup>s</sup>	Ø6 <sup>s</sup>	Ø6 <sup>s</sup>	45	44	33	22	28	785	H16 type Z	Ø6 <sup>s</sup>	Ø6 <sup>s</sup>	Ø6 <sup>s</sup>	Ø6 <sup>s</sup>	Ø6 <sup>s</sup>	45	44	33	22	29	940
	b1	b2	o1	o2	o3	A	B	C	Do	Db	max. longueur (cm)																																																																																							
H12 type J	Ø6 <sup>s</sup>	Ø6 <sup>s</sup>	Ø6 <sup>s</sup>	Ø6 <sup>s</sup>	Ø6 <sup>s</sup>	44	43	32	23	29	455																																																																																							
H12 type K	Ø6 <sup>s</sup>	Ø6 <sup>s</sup>	Ø6 <sup>s</sup>	Ø6 <sup>s</sup>	Ø6 <sup>s</sup>	44	43	32	23	29	535																																																																																							
H12 type L	Ø6 <sup>s</sup>	Ø6 <sup>s</sup>	Ø6 <sup>s</sup>	Ø6 <sup>s</sup>	Ø6 <sup>s</sup>	44	43	32	23	29	635																																																																																							
H12 type M	Ø6 <sup>s</sup>	Ø6 <sup>s</sup>	Ø6 <sup>s</sup>	Ø6 <sup>s</sup>	Ø6 <sup>s</sup>	44	43	32	23	29	720																																																																																							
H12 type P	Ø6 <sup>s</sup>	Ø6 <sup>s</sup>	Ø6 <sup>s</sup>	Ø6 <sup>s</sup>	Ø6 <sup>s</sup>	44	43	32	23	29	765																																																																																							
H16 type Y	Ø6 <sup>s</sup>	Ø6 <sup>s</sup>	Ø6 <sup>s</sup>	Ø6 <sup>s</sup>	Ø6 <sup>s</sup>	45	44	33	22	28	785																																																																																							
H16 type Z	Ø6 <sup>s</sup>	Ø6 <sup>s</sup>	Ø6 <sup>s</sup>	Ø6 <sup>s</sup>	Ø6 <sup>s</sup>	45	44	33	22	29	940																																																																																							
* : slechtis 1 maal																																																																																																		

10. Les performances du produit identifié aux points 1 et 2 sont conformes aux performances déclarées indiquées au point 9.  
La présente déclaration des performances est établie sous la seule responsabilité du fabricant identifié au point 4.

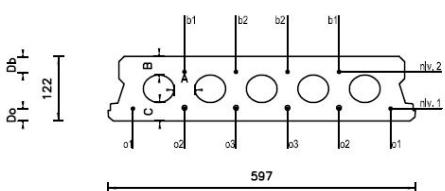
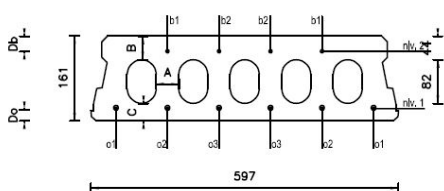
Signé pour le fabricant et en son nom par Koen Berghman, directeur commercial planchers, à Ploegsteert le 30/07/2017.

- Type de produit : **Produits préfabriqués en béton - dalles alvéolées**
- Code / numéro du type de produit : Dalle alvéolée, traçabilité : voir produit : **U - X - Y - Z**, dont :  
**U** = hauteur  
**X** = type wapening  
**Y** = largeur  
**Z** = longueur
- Usage prévu du type de produit de construction : Dalles alvéolées, utilisées dans les planchers, les toitures, les murs et pour des applications similaires.
- Nom du fabricant : Briqueteries de **Ploegsteert SA** · Touquetstraat 228 · B-7783 Ploegsteert
- EVCP : Système 2+
- Organisme notifié : Probeton (n° NB 1176)  
 Le système de contrôle de production en usine (*factory production control*) est certifié par Probeton asbl à Bruxelles, avec n° d'identification 1176.
- Performances déclarées :

CARACTÉRISTIQUES	PERFORMANCES	NORME HARMONISÉE
Résistance à la compression (du béton)	C40/50	EN 1168, annexes inclus
Acier pour béton précontraint ( $f_{pk} - f_{p0.1k}$ )	1860 N/mm <sup>2</sup> - 1580 N/mm <sup>2</sup>	
Résistance mécanique	voir géométrie	
Isolation acoustique	NPD	
Résistance au feu	voir géométrie	
Durabilité	NPD	

Géométrie																																																																																																	
H12	H16																																																																																																
																																																																																																	
<table border="1"> <thead> <tr> <th></th> <th>b1</th> <th>b2</th> <th>o1</th> <th>o2</th> <th>o3</th> <th>A</th> <th>B</th> <th>C</th> <th>Do</th> <th>Db</th> <th>max, lengte (cm)</th> </tr> </thead> <tbody> <tr> <td>H12 type J</td> <td></td> <td>Ø6<sup>3</sup></td> <td>Ø6<sup>3</sup></td> <td></td> <td>Ø6<sup>3</sup></td> <td></td> <td></td> <td></td> <td></td> <td></td> <td>455</td> </tr> <tr> <td>H12 type K</td> <td>Ø6<sup>3</sup></td> <td></td> <td>Ø6<sup>3</sup></td> <td></td> <td>Ø6<sup>3</sup></td> <td>40</td> <td>35</td> <td>35</td> <td>20</td> <td>26</td> <td>535</td> </tr> <tr> <td>H12 type L</td> <td>Ø6<sup>3</sup></td> <td></td> <td>Ø6<sup>3</sup></td> <td>Ø6<sup>3</sup></td> <td>Ø6<sup>3</sup></td> <td>40</td> <td>35</td> <td>35</td> <td>20</td> <td>26</td> <td>635</td> </tr> <tr> <td>H12 type M</td> <td>Ø6<sup>3</sup></td> <td></td> <td>Ø6<sup>3</sup></td> <td>Ø9<sup>3</sup></td> <td>Ø6<sup>3</sup></td> <td>40</td> <td>35</td> <td>35</td> <td>20</td> <td>26</td> <td>720</td> </tr> <tr> <td>H12 type P</td> <td>Ø6<sup>3</sup></td> <td>Ø6<sup>3</sup></td> <td>Ø6<sup>3</sup></td> <td>Ø9<sup>3</sup></td> <td>Ø9<sup>3</sup></td> <td>40</td> <td>35</td> <td>35</td> <td>20</td> <td>26</td> <td>765</td> </tr> <tr> <td>H16 type Y</td> <td>Ø6<sup>3</sup></td> <td></td> <td>Ø6<sup>3</sup></td> <td>Ø9<sup>3</sup></td> <td>Ø6<sup>3</sup></td> <td>43</td> <td>45</td> <td>33</td> <td>20</td> <td>31</td> <td>785</td> </tr> <tr> <td>H16 type Z</td> <td>Ø6<sup>3</sup></td> <td>Ø6<sup>3</sup></td> <td>Ø9<sup>3</sup></td> <td>Ø9<sup>3</sup></td> <td>Ø9<sup>3</sup></td> <td>43</td> <td>45</td> <td>33</td> <td>20</td> <td>31</td> <td>940</td> </tr> </tbody> </table>			b1	b2	o1	o2	o3	A	B	C	Do	Db	max, lengte (cm)	H12 type J		Ø6 <sup>3</sup>	Ø6 <sup>3</sup>		Ø6 <sup>3</sup>						455	H12 type K	Ø6 <sup>3</sup>		Ø6 <sup>3</sup>		Ø6 <sup>3</sup>	40	35	35	20	26	535	H12 type L	Ø6 <sup>3</sup>		Ø6 <sup>3</sup>	Ø6 <sup>3</sup>	Ø6 <sup>3</sup>	40	35	35	20	26	635	H12 type M	Ø6 <sup>3</sup>		Ø6 <sup>3</sup>	Ø9 <sup>3</sup>	Ø6 <sup>3</sup>	40	35	35	20	26	720	H12 type P	Ø6 <sup>3</sup>	Ø6 <sup>3</sup>	Ø6 <sup>3</sup>	Ø9 <sup>3</sup>	Ø9 <sup>3</sup>	40	35	35	20	26	765	H16 type Y	Ø6 <sup>3</sup>		Ø6 <sup>3</sup>	Ø9 <sup>3</sup>	Ø6 <sup>3</sup>	43	45	33	20	31	785	H16 type Z	Ø6 <sup>3</sup>	Ø6 <sup>3</sup>	Ø9 <sup>3</sup>	Ø9 <sup>3</sup>	Ø9 <sup>3</sup>	43	45	33	20	31	940
	b1	b2	o1	o2	o3	A	B	C	Do	Db	max, lengte (cm)																																																																																						
H12 type J		Ø6 <sup>3</sup>	Ø6 <sup>3</sup>		Ø6 <sup>3</sup>						455																																																																																						
H12 type K	Ø6 <sup>3</sup>		Ø6 <sup>3</sup>		Ø6 <sup>3</sup>	40	35	35	20	26	535																																																																																						
H12 type L	Ø6 <sup>3</sup>		Ø6 <sup>3</sup>	Ø6 <sup>3</sup>	Ø6 <sup>3</sup>	40	35	35	20	26	635																																																																																						
H12 type M	Ø6 <sup>3</sup>		Ø6 <sup>3</sup>	Ø9 <sup>3</sup>	Ø6 <sup>3</sup>	40	35	35	20	26	720																																																																																						
H12 type P	Ø6 <sup>3</sup>	Ø6 <sup>3</sup>	Ø6 <sup>3</sup>	Ø9 <sup>3</sup>	Ø9 <sup>3</sup>	40	35	35	20	26	765																																																																																						
H16 type Y	Ø6 <sup>3</sup>		Ø6 <sup>3</sup>	Ø9 <sup>3</sup>	Ø6 <sup>3</sup>	43	45	33	20	31	785																																																																																						
H16 type Z	Ø6 <sup>3</sup>	Ø6 <sup>3</sup>	Ø9 <sup>3</sup>	Ø9 <sup>3</sup>	Ø9 <sup>3</sup>	43	45	33	20	31	940																																																																																						

\* : slechts 1 maal

10. Les performances du produit identifié aux points 1 et 2 sont conformes aux performances déclarées indiquées au point 9. La présente déclaration des performances est établie sous la seule responsabilité du fabricant identifié au point 4.

Signé pour le fabricant et en son nom par Koen Berghman, directeur commercial planchers, à Ploegsteert le 11/01/2024.

